

***Neotherm Bufferbeholder  
500 - 5000 liter***

***Neotherm Bufferbeholder  
med 1 spiral  
500 - 5000 liter***



DATABLAD

[WWW.NEOTHERM.DK](http://WWW.NEOTHERM.DK)

# Neotherm Bufferbeholdere

## Anvendelsesmuligheder

Neotherm Bufferbeholdere er en serie bufferbeholdere med og uden spiral.

Beholderene kan anvendes til at akkumulere varmt vand fra solvarme, varme-pumpe, fastbrændsel- eller stokeranlæg.

På alle til- og afgangsmuffer er beholderne udstyret med strømafbrydere.

## Isolering

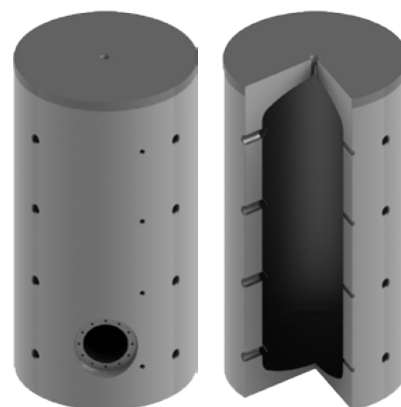
Neotherm Bufferbeholder er varmeisoleret med 100 mm UltraShell isolering og med hvidlakeret stålkabinet.

På større beholdere - over 1000 ltr. - kan det som skaffevarer, tilbydes isole-ringskapper med 160 mm UltraShell isolering.

## Neotherm Bufferbeholder

Indhold	Varenummer
500 ltr.	348710005
800 ltr.	348710008
1000 ltr.	348710010
1250 ltr.	348710012
1500 ltr.	348710015
2000 ltr.	348710020
3000 ltr.	348710030
4000 ltr.	348710040
5000 ltr.	348710050

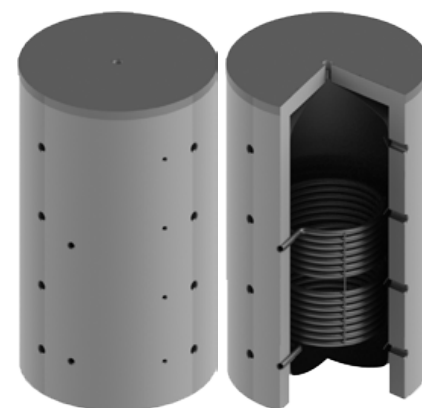
Neotherm Bufferbeholder



## Neotherm Bufferbeholder med 1 spiral

Indhold	Varenummer
500 ltr.	348710205
800 ltr.	348710208
1000 ltr.	348710210
1250 ltr.	3487102xx
1500 ltr.	348710215
2000 ltr.	348710220
2500 ltr.	348710225
3000 ltr.	348710230
4000 ltr.	348710240
5000 ltr.	348710250

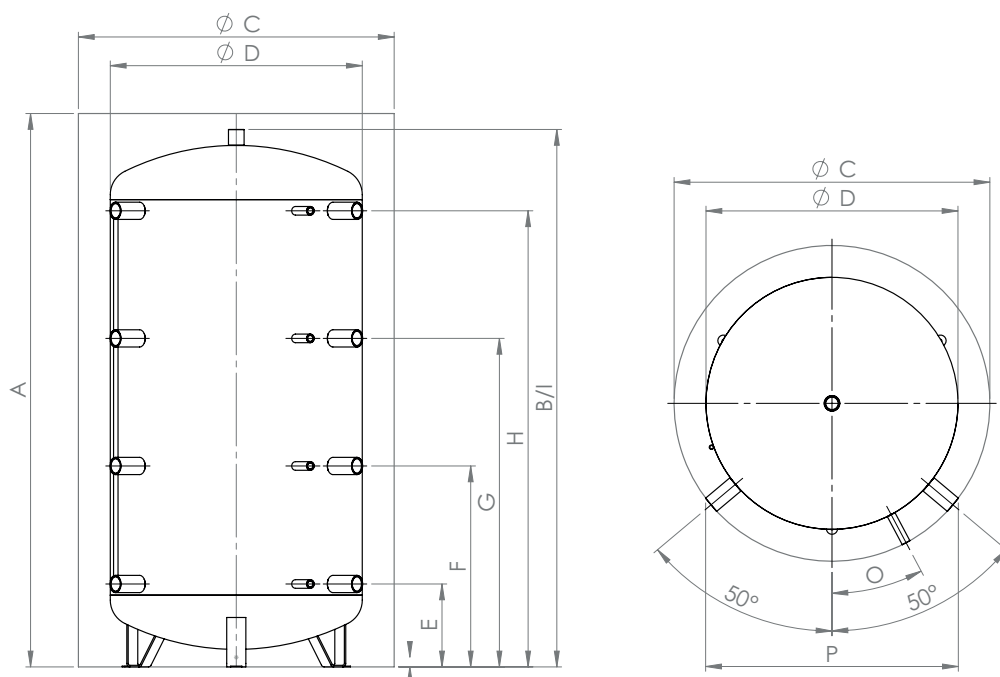
Neotherm Bufferbeholder med 1 spiral



# Neotherm Bufferbeholdere 500-5000 ltr. uden spiral

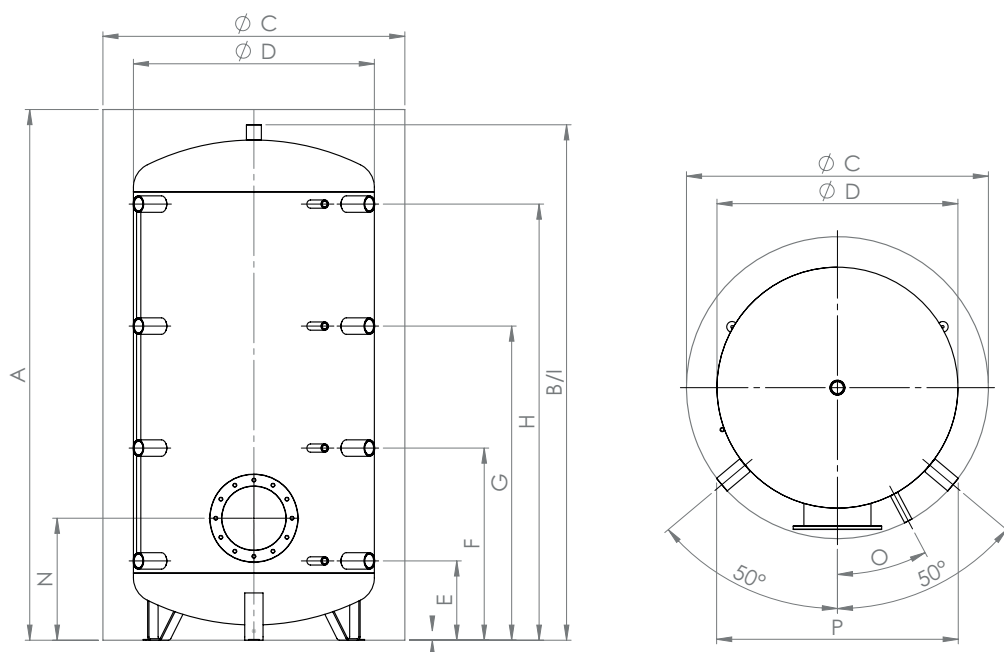
## Dimensioner 500 - 1250 ltr.

- A Højde med isolering
- B Højde uden isolering
- D. Ø med isolering
- E Tilslutning 1
- F Tilslutning 2
- G Tilslutning 3
- H Tilslutning 4
- I Tilslutning top
- T Muffe bund
- O Føler
- P Leveringsdimensioner



## Dimensioner 1500 - 5000 ltr.

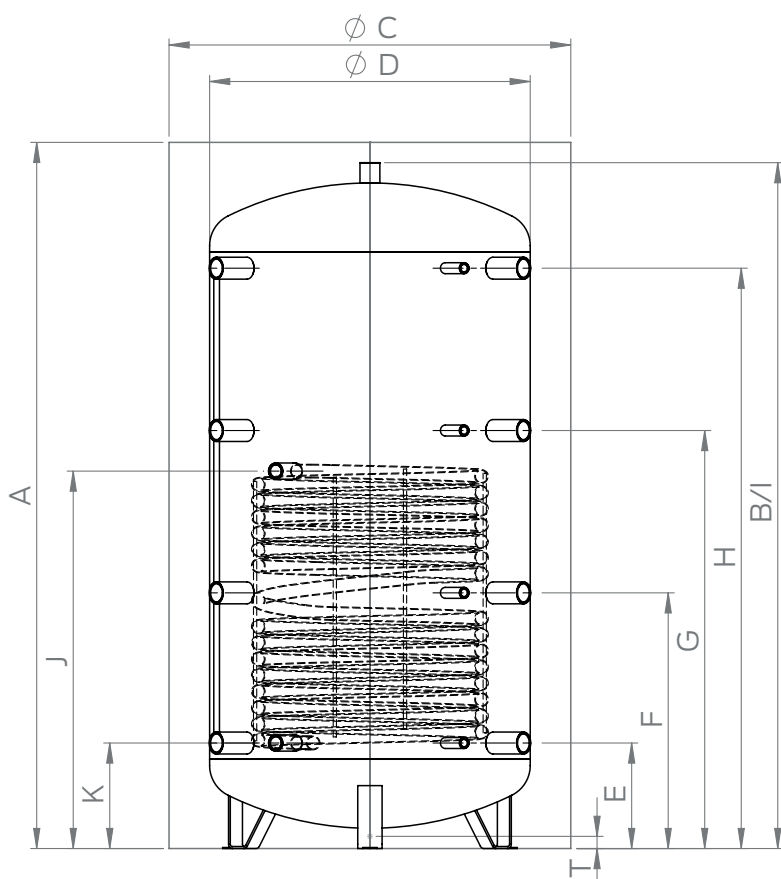
- A Højde med isolering
- B Højde uden isolering
- D. Ø med isolering
- E Tilslutning 1
- F Tilslutning 2
- G Tilslutning 3
- H Tilslutning 4
- I Tilslutning top
- N Flange
- T Muffe bund
- O Føler
- P Leveringsdimensioner



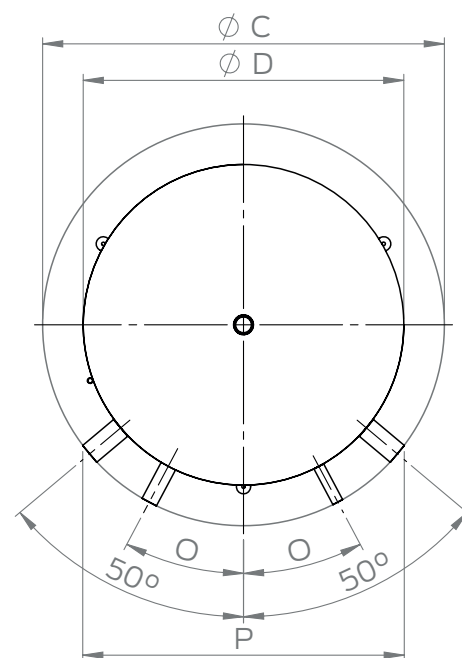
# Neotherm Bufferbeholdere 500-5000 ltr. med spiral

## Dimensioner

A	Højde med isolering
B	Højde uden isolering
C	Ø med isolering
D	Ø uden isolering
E	Tilslutning 1
F	Tilslutning 2
G	Tilslutning 3
H	Tilslutning 4
I	Tilslutning top
J	VL Bundvarmeplade
K	RL Bundfladevarme
O	Føler
P	Leveringsdimensioner
T	Muffe bund



500 - 5000



500 - 5000

## Neotherm Bufferbeholdere 500-1500 ltr.

Beskrivelse		Dimension	500	800	1000	1250	1500
A	Højde	Med isolering mm	1680	1740	2090	2060	2200
B		Uden isolering mm	1630	1690	2040	2010	2150
C	Ø	Med isolering mm	850	990	990	1150	1200
D		Uden isolering mm	650	790	790	950	1000
E	Tilslutning 1	Højde mm	220	260	310	310	380
		G"	1 ½"	1 ½"	1 ½"	1 ½"	1 ½"
		Føler G"	½"	½"	½"	½"	½"
F	Tilslutning 2	Højde mm	620	630	745	745	825
		G"	1 ½"	1 ½"	1 ½"	1 ½"	1 ½"
		Føler G"	½"	½"	½"	½"	½"
G	Tilslutning 3	Højde mm	1010	1030	1250	1250	1350
		G"	1 ½"	1 ½"	1 ½"	1 ½"	1 ½"
		Føler G"	½"	½"	½"	½"	½"
H	Tilslutning 4	Højde mm	1390	1430	1710	1710	1760
		G"	1 ½"	1 ½"	1 ½"	1 ½"	1 ½"
		Føler G"	½"	½"	½"	½"	½"
I	Tilslutning top	Højde mm	1630	1690	2040	2010	2150
		G"	1 ¼"	1 ¼"	1 ¼"	1 ¼"	1 ¼"
J	VL Bundvarme-flade	Højde mm	1120	930	1030	1015	1180
		G"	1"	1"	1"	1"	1"
K	RL Bundflade-varme	Højde mm	220	260	310	300	380
		G"	1"	1"	1"	1"	1"
O	Sensor	°C		28,0	28,0	32,0	33,0
P	Leverings-dimensioner	100 mm	690	800	800	950	1000
		130 mm	740	840	840	970	1010
		160 mm	780	890	890	1100	1050
T	Muffe	Højde mm					
		G"					
Spiral		m <sup>2</sup>	2,3	2,8	3,1	3,1	3,6
Kipmål		mm	1665	1740	2085	2070	2195
Vægt uden spiral		Kg	74	92	106	155	165
Vægt med spiral		Kg	113	138	157	204	222
Energitab		W/K	1,75	3,02	3,18	3,33	3,49
Energimærkning			C	C	C	C	D

## Neotherm Bufferbeholdere 2000-5000 ltr.

Beskrivelse		Dimension	2000	2500	3000	4000	5000
A	Højde	Med isolering mm	2420	2330	2770	2885	2920
B		Uden isolering mm	2370	2280	2720	2835	2870
C	Ø	Med isolering mm	1300	1450	1450	1600	1800
D		Uden isolering mm	1100	1250	1250	1400	1600
E	Tilslutning 1	Højde mm	320	535	380	505	400
		G"	1 ½"	2"	2"	2"	2"
		Føler G"	½"	½"	½"	½"	½"
F	Tilslutning 2	Højde mm	900	975	1020	1110	1100
		G"	1 ½"	2"	2"	2"	2"
		Føler G"	½"	½"	½"	½"	½"
G	Tilslutning 3	Højde mm	1490	1415	1680	1860	1810
		G"	1 ½"	2"	2"	2"	2"
		Føler G"	½"	½"	½"	½"	½"
H	Tilslutning 4	Højde mm	2020	1855	2330	2410	2520
		G"	1 ½"	2"	2"	2"	2"
		Føler G"	½"	½"	½"	½"	½"
I	Tilslutning top	Højde mm	2370	2280	2720	2835	2870
		G"	1 ¼"	1 ¼"	1 ¼"	1 ¼"	1 ¼"
J	VL Bundvarme- flade	Højde mm	1120	1250	1430	1555	1580
		G"	1"	1"	1"	1"	1"
K	RL Bundflade- varme	Højde mm	320	535	480	505	580
		G"	1"	1"	1"	1"	1"
O	Sensor	°C	34,5	36,0	36,0	37,5	39,0
P	Leverings- dimensioner	100 mm	1100	1250	1250	1400	1600
		130 mm	1100	1250	1250	1400	1600
		160 mm	1130	1250	1250	1400	1600
T	Muffe	Højde mm	-	110	100	75	50
		G"	1"	1"	1"	1"	1"
Kipmål		mm	2420	2395	2780	2938	3035
Spiral		m <sup>2</sup>	4,2	4,2	4,2	5,4	6,1
Vægt uden spiral		Kg	198	-	232	361	428
Vægt med spiral		Kg	264	330	350	446	522
Energitab		W/K	4,06	-	-	-	-
Energimærkning			D	-	-	-	-

# Neotherm UltraShell isolering

## UltraShell isolering er ikke bare isolering.

Materialer af høj kvalitet er en forudsætning for lavt varmetab.

Polyester-fleece som isoleringsmateriale, har en fremragende isoleringsevne og anvendes blandt andet i tekstilindustrien, for eksempel til fremstilling af komfortable, varme og hudvenlige fleecetrøjer.

Fleece isoleringen, har en unik struktur, der bevarer sin form og isoleringsevne, med maksimal termisk isolering til følge.

### 1 HØJ ISOLERINGSSEVNE

### 2 ENKEL OG NEM MONTAGE VED ALLE TEMPERATURBETINGELSER

### 3 PÆNT DESIGN INNOVATIV TEKNOLOGI OG PERFEKT PASFORM

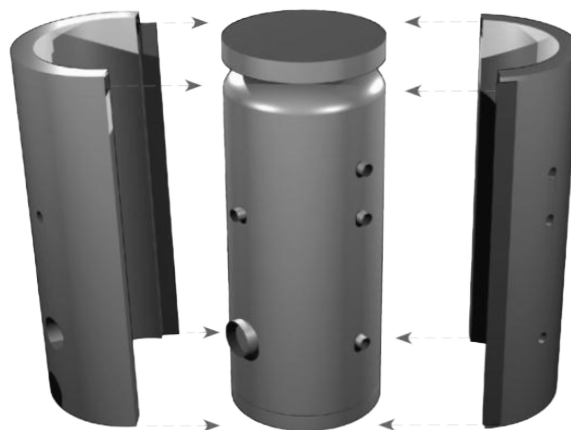


## UltraShell isolering

Beskrivelse	Norm	Værdi PURtec
Brandklasse	DIN 4102	B1
Varmeledningsevne (lambda-værdi) A	DIN EN 12667	0,0316 W/mK
Vægt		1.350 g/m <sup>2</sup>
Overfladevægt	DIN EN ISO 1183	15 kg/m <sup>3</sup>
Isoleringsstykkelse		100mm

## Polystyrenoverflade

Beskrivelse	Norm	Værdi PURtec
Brandklasse	DIN 4102	B2
Overflade		Styrke: 1,0 mm
Bøjningsstyrke	DIN 53452	70 N/mm <sup>2</sup>
Rivstyrke	DIN 53455	22 N/mm <sup>2</sup>
Elasticitet	DIN 53457	3400 N/mm <sup>2</sup>
Vicat Erweich. Temp.	DIN 53460	90 °C
Tæthed	DIN 53479	1,05 g/cm <sup>3</sup>





Neotherm A/S ([www.neotherm.dk](http://www.neotherm.dk)) er et lagerførende import- og grossistfirma, som er grundlagt i 1978. Virksomheden fører et omfattende produktprogram til VVS-branchen herunder Neotherm gulvvarmesystemer, Neotherm Strålevarmepaneller. Neotherm tilbyder også komplette systemer til køle- og varmecentraler. Produkter og systemer er baseret på egne agenturer og eksklusivaftaler samt udvalgte leverandører.

Neotherm A/S  
Centervej 18  
DK - 3600 Frederikssund  
Tlf. 47 37 70 00  
Fax 47 38 41 58  
[info@neotherm.dk](mailto:info@neotherm.dk)  
[www.neotherm.dk](http://www.neotherm.dk)